

Selectron Fleet Diagnosis



Roland Krummenacher
Senior Software Engineer

Selectron Fleet Diagnosis

Die Selectron Fleet Diagnosis ermöglicht es, eine Ferndiagnose eines Zugs im laufenden Betrieb zu erstellen.

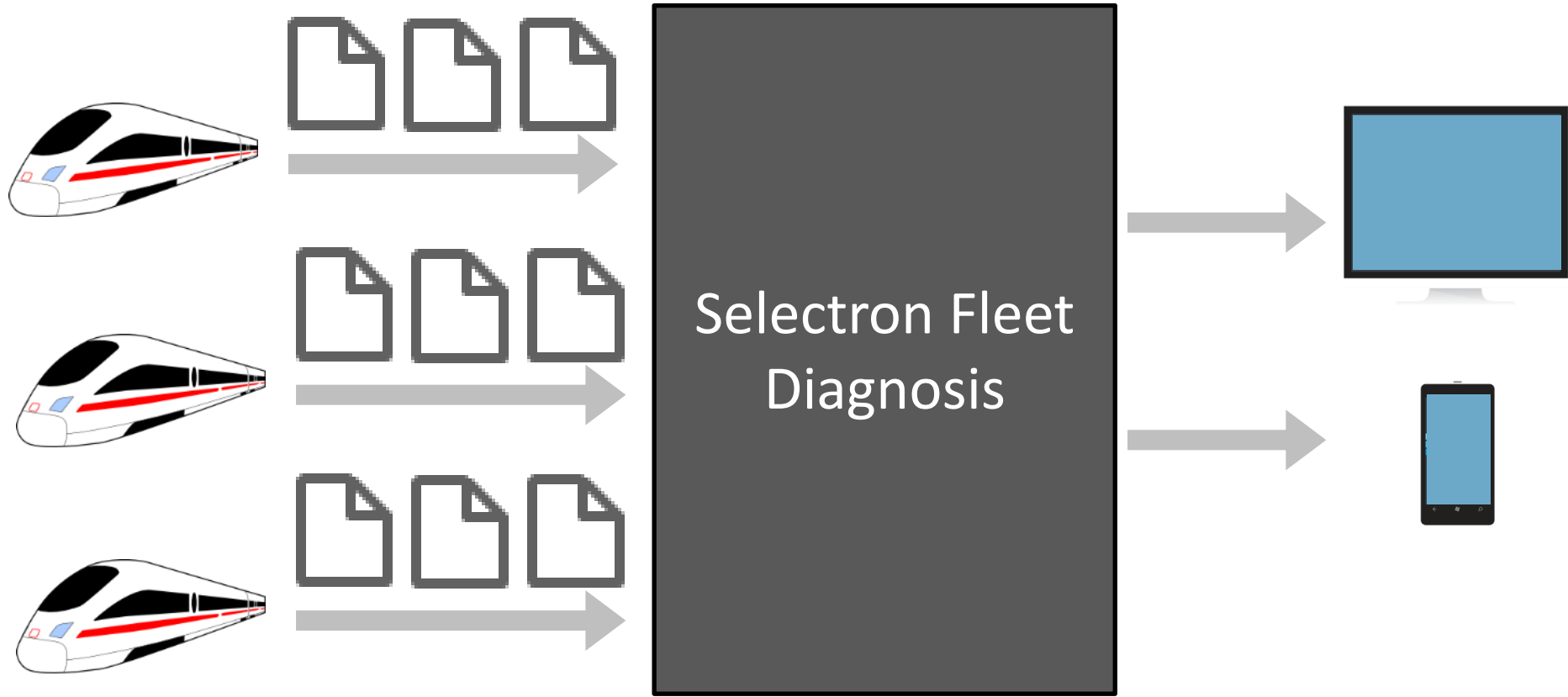
Dies bietet verschiedene Möglichkeiten hinsichtlich des präventiven Fahrzeugunterhaltes:

- Schnellere Reaktionszeiten im Servicefall verringern die Ausfallzeiten der Fahrzeuge. Damit kann die Verfügbarkeit der Transportleistung hoch gehalten werden.
- Weiter verringert eine Vordisposition der zu tauschenden Ersatzteile die Wartungs- oder Reparaturzeiten

Kunden

- Bahnunternehmen
- Bahnhersteller

Systembeschreibung



Demo

Selectron Fleet Diagnosis

Web

ASP.NET MVC 4
ASP.NET MVC 4 Web API
ASP.NET MVC 4 Mobile Templates
Microsoft Ajax Content Delivery Network

Third-Party

JQuery
JQuery mobile

Entwicklung

.NET Framework 4.0
Visual Studio 2012
Windows 8 + WinRT (Prototyp)
TfsPreview.com (GUI-Prototyping)

Cloud

Windows Azure Storage
Windows Azure Scaling Application Block (WASABI)

On-Premise

SQL Server 2012
IIS 7.5

IaaS

Windows Azure Websites
Windows Azure Virtual Machines

PaaS

Windows Azure Cloud Services
Windows Azure SQL Database

Produkt oder Dienstleistung?

Tool

- Benötigt keine Erfahrung im Betrieb von IT-Infrastruktur
 - IT-Betrieb
 - Support 7/24
- Schnellere Entwicklung da keine Mandantenfähigkeit
- Lizezeinnahmen: ROI schneller erreicht

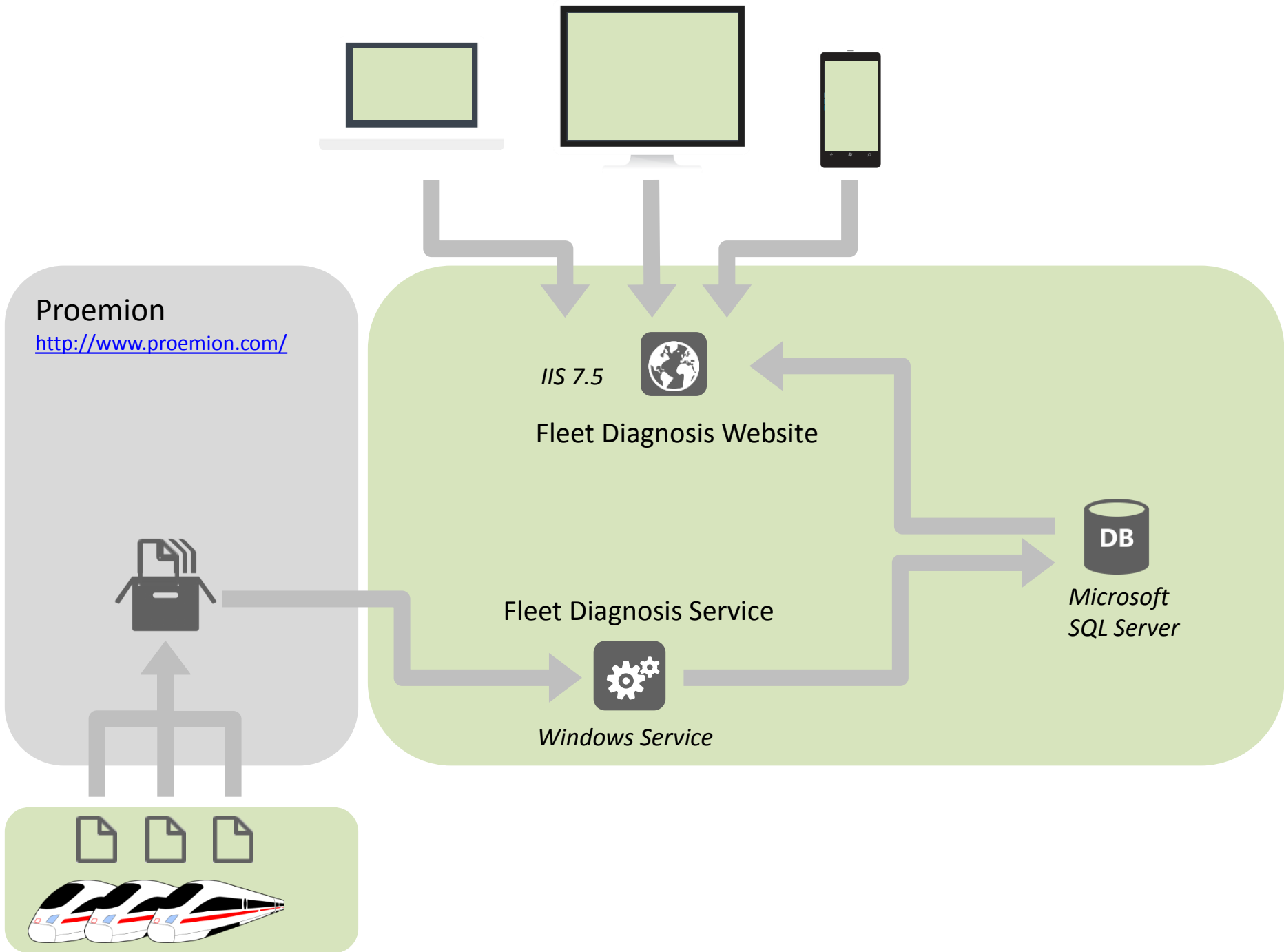
Service (Multi-Tenant)

- Mehr Möglichkeiten bei der Endpreisgestaltung
- Mehr potentielle Kunden: «The Long Tail»
- Tiefere Kosten dank «Economies of Scale»
- Finanzielle Einstiegshürde tiefer

Einflussfaktoren

- Selectron besitzt kein IT Know-How und keinen 24/7 Support
- Selectron nutzt bereits einen Way-to-Ground-Communication-Service (Proemion)
- Es soll eine Proof of Concept Applikation erstellt werden mit 4 Flotten und 12 simulierten Fahrzeugen

Architektur Proof of Concept



Diskussion

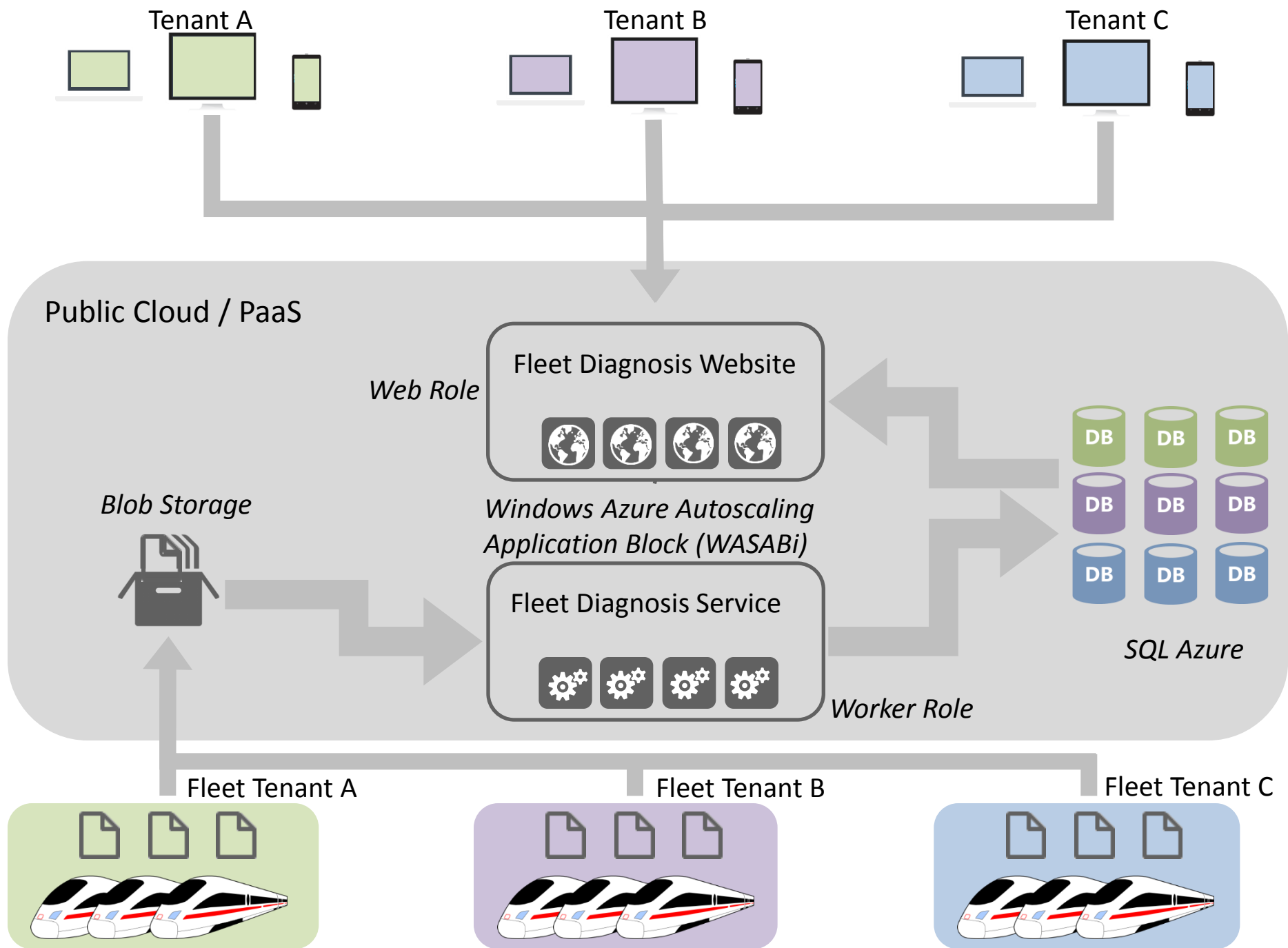
Vorteile

- Schnell umgesetzt
- Nutzt bestehendes Know-How und bestehende Infrastruktur
- Läuft On-Premise und in der Cloud

Nachteile

- Abhängigkeit von Proemion
 - Sicherheit?
 - Skalierbarkeit?
 - Globaler Footprint?
 - Preismodell
- Automatische Skalierbarkeit
- Economies of Scale
- The Long Tail

Architektur II



Demo

Shared Access Signatures

Roland Krummenacher: *Skalierbarkeit zu Tiefpreisen.*
In: *dotnetpro. 13, Nr. 2*, Neue Mediengesellschaft Ulm mbH
<http://www.dotnetpro.de/articles/onlinearticle4369.aspx>

Diskussion

Vorteile

- Automatisch skalierbar
- Long Tail
- Economies of Scale
- Keine Abhängigkeiten von Drittanbietern
- Scale-out und scale-in
- Globaler Footprint
- Verarbeitung der Daten kann auch On-Premise erfolgen

Nachteile

- Ablösung der Proemion Hardware auf den Zügen
- Selectron tritt als Service-Anbieter auf
 - Cloud-Know-How muss erlernt werden
 - 24/7 Support
- (Daten in der Cloud)

Verändertes Preismodell:
Monatliche / jährliche Einnahmen statt Lizenzgebühren

Fazit 1

Geeignete Software-Produkte können einen deutlich höheren Gewinn abwerfen, wenn sie als multi-mandantenfähiger Service auf Public-Cloud-Plattformen implementiert sind. Dies unter anderem dank

- tieferen Kosten durch Skaleneffekte (Economies of Scale)
- mehr Kunden (The Long Tail)

Fazit 2

Cloud ist ideal für Prototyping

- Schneller entwickeln
- Schneller neue Technologien ausprobieren
- Schneller teure Technologien ausprobieren
- Schneller ausliefern
- Schneller Feedback
 - über Machbarkeit
 - vom Product Owner
 - von Testern
- Schneller stabil
- Schneller fehlschlagen
- Schneller am Markt
- Schneller Global
- Schneller wachsen

Fragen / Diskussion

Bbv Academy zu Windows Azure und Cloud Computing

<http://www.bbv.ch/de/bbv-academy/344-2013-cloud-computing-entwickeln-von-applikationen-mit-hilfe-der-windows-azure-plattform.html>